



BY SWISS KRONO GROUP



# TESTA



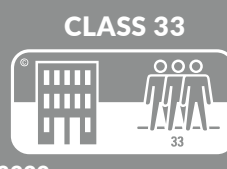
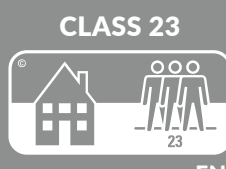
## PLATINIUM AQUA BLOCK

Podłogi Laminowane · Laminate Flooring · Suelo Laminado  
Ламинированные Полы · Laminat Yer Kaplamasi · Laminált Padló

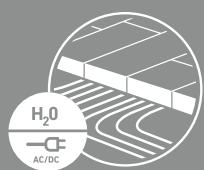
1380x191x8mm  
54.33"7.52"0.32"

9=2,372m<sup>2</sup>  
9=25.52 Sq.ft.

16 kg brutto (±5%)  
1m<sup>2</sup>=7,02 kg (±5%)



EN 13329



COMPANY WITH  
MANAGEMENT SYSTEM  
CERTIFIED BY DNV  
ISO 9001 · ISO 14001  
ISO 45001 · ISO 50001

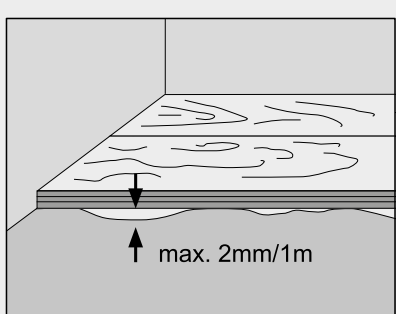


Producent / Zakład produkcyjny / Manufacturer:  
SWISS KRONO sp. z o.o., ul. Serbska 56, 68-200 Żary, Polska / Poland  
[www.swisskrono.com/pl](http://www.swisskrono.com/pl)  
MADE IN POLAND

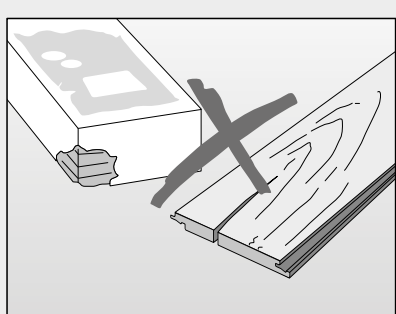


# SWISS KRONO

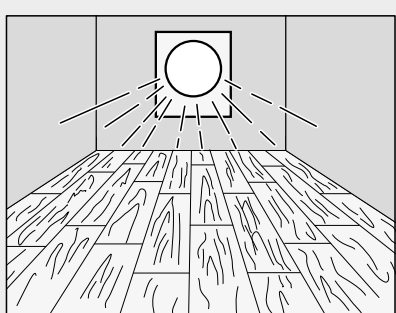
# INSTALLATION • MONTAGE



1



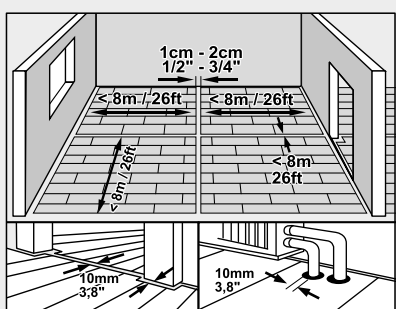
2



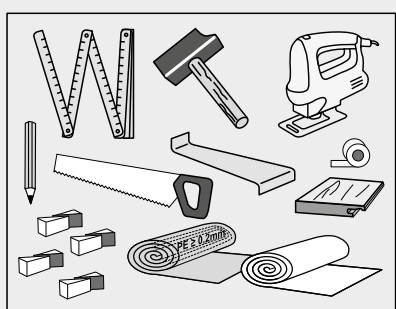
3



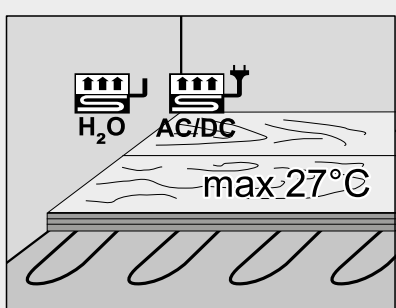
4



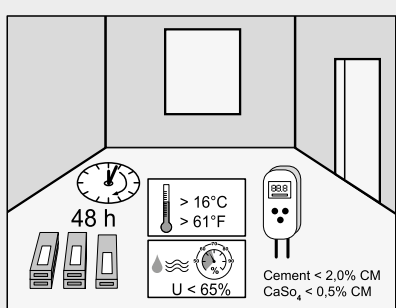
5



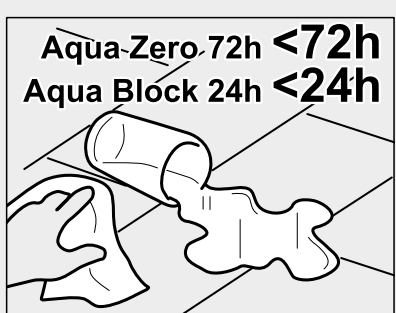
6



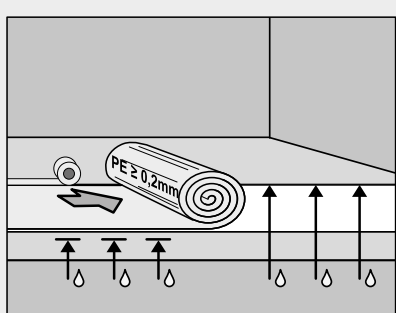
7



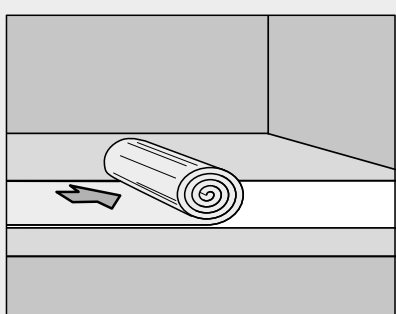
8



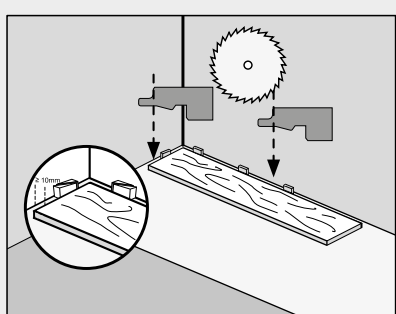
9



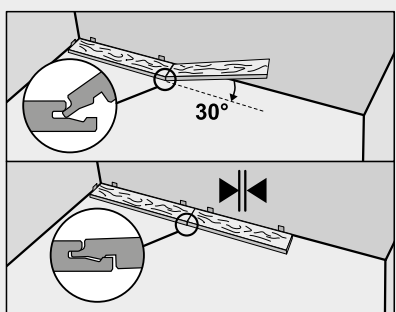
10



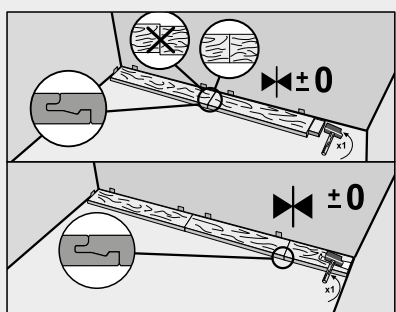
11



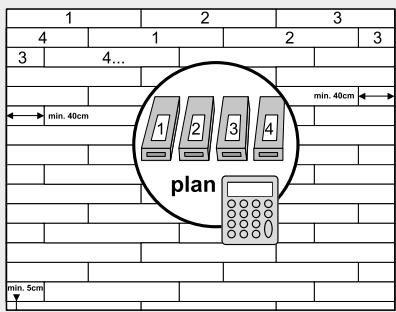
12



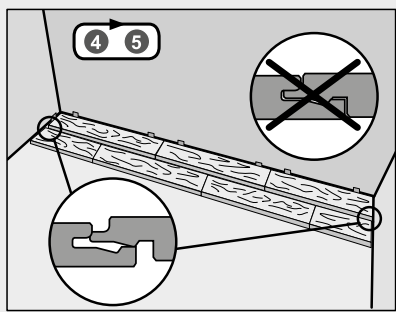
13



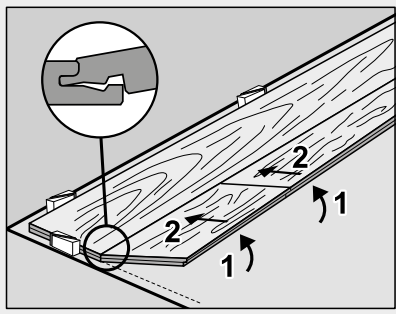
14



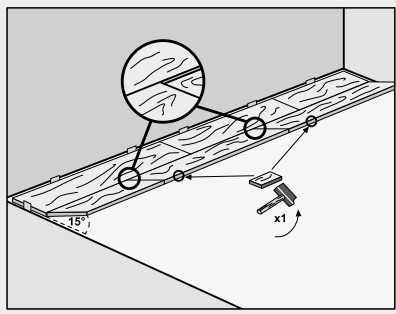
15



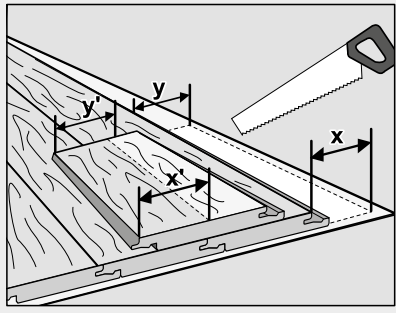
16



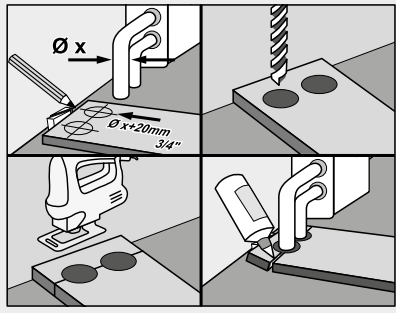
17



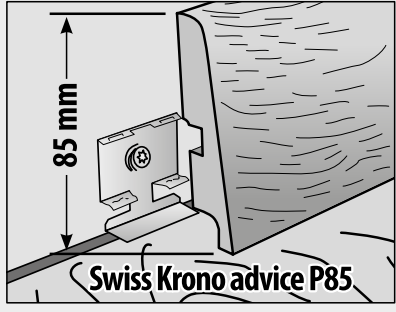
18



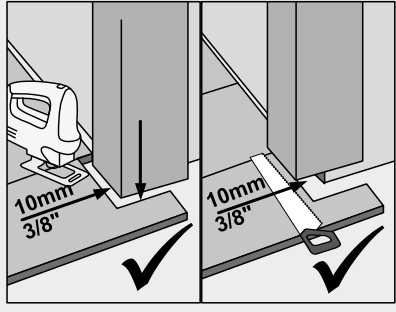
19



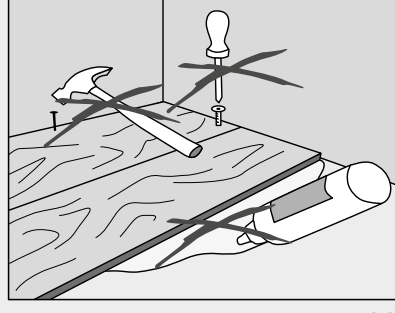
20



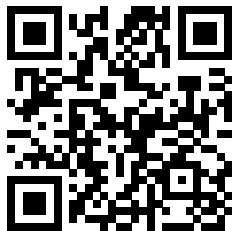
21



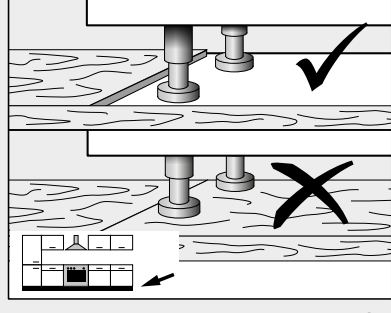
22



23



Installation video



24

Laminowane pokrycia podłogowe do użytku wewnętrznego. / To be used as laminate indoor floor covering.

**PL** ZASADY MONTAŻU I UŻYTKOWANIA. GWARANCJA • **EN** PRINCIPLES OF ASSEMBLY AND USE. WARRANTY • **KZ** PRAVIDLA ŽEŇNE PAJĐDALANU EREŽELERJ. KEPJLDK • **HU** BEÉRÍTÉSI ÉS HASZNÁLATI ÚTMUTATÓ. JÓTÁLLÁSI ÉS REKLAMÁCIÓS FELTÉTELEK • **LT** MONTAVIMO IR NAUDOJIMO, GARANTIJOS TAISYKLĖS • **LV** MONTĀŽAS UN LIETOŠANAS, GARANTIJAS NOTEIKUMI • **RO** REGULI DE INSTALARE ŞI UTILIZARE. CONDIŢII DE GARANŢIE • **IT** DISPOSIZIONI IMPORTANTI: IMPIEGO, POSA E GARANZIA • **HR** PRAVILA ZA MONTAŽU I KORIŠTENJE. UVJETI JAMSTVA • **CS** ZÁSADY MONTÁŽE A UŽIVÁNÍ. ZÁRUKA • **EE** NÕUDED PAIGALDAMISEKS JA TOOTE GARANTII • **FR** RÈGLES DE POSE ET D'UTILISATION. CONDITIONS DE GARANTIE • **ES** CONDICIONES DE GARANTÍA Y DE RECLAMACIÓN • **DE** GRUNDSÄTZE DER MONTAGE UND NUTZUNG. GARANTIE • **RU** ПРАВИЛА УСТАНОВКИ И ЭКСПЛУАТАЦИИ. ГАРАНТИЯ • **SR** PRAVILA MONTAŽE I UPOTREBE. GARANCIJA • **SK** ZÁSADY MONTÁŽE A ROUŽÍVANIA. ZÁRUKA • **TR** KURULUM VE KULLANIM ŞARTLARI. GARANTİ • **UA** ПРАВИЛА МОНТАЖУ ТА ЕКСПЛУАТАЦІЇ. ГАРАНТІЯ • **BG** ИНСТРУКЦИЯ ЗА МОНТАЖ И ПОЛЗВАНЕ. ГАРАНЦИЯ - [www.swisskrono.com/pl](http://www.swisskrono.com/pl)